

이족 트랜스포머 로봇의 외란 대응 자세 안정화 제어

Posture Stabilization Control of Biped Transformer Robot under Disturbances

김근태¹·여명훈²·김정엽[†]

Geun-Tae Kim¹, Myung-Hun Yeo², Jung-Yup Kim[†]

Abstract: This paper describes the posture stabilization control of a bipedal transformer robot being developed for military use. An inverted pendulum model with a rectangular that considers the robot's inertia is proposed, and a posture stabilization moment that can maintain the body tilt angle is derived by applying disturbance observer and state feedback control. In addition, vertical force and posture stabilization moments that can maintain the body height and balance are derived through QP optimization to obtain the necessary torques and vertical force for each foot. The roll and pitch angles of the IMU sensor attached to the robot's feet are reflected in the ankle joint to enable flexible adaptation to changes in ground inclination. Finally, the effectiveness of the proposed algorithm in posture stabilization is verified by comparing and analyzing the difference in body tilt angle due to disturbances and ground inclination changes with and without algorithm application, using Gazebo dynamic simulation and a down-scale test platform.

Keywords: Posture Stabilization Control, Biped Robot, Disturbance Observer

1. 서 론

현재 대한민국 군대는 고령화와 저출산으로 인한 병력 감소 현상을 겪고 있다. 이에 대한 대응으로 다양한 방법이 제시되고 있다. 군사적 핵심전력을 무인 전투화 체계로 변화시키는 방법을 도입하자는 제안과^[1], 유인-무인 시스템의 협력을 통해 시너지를 낼 수 있는 군사용 로봇을 제작하자는 제안^[2]이 관심을 받고 있다. 공통적으로 사람의 빈자리를 로봇이나 인공지능으로 대신하는 방법을 제안하고 있으며, 특히 군사용 로봇은 전투효율을 높이며 미래 전장에서 게임 체인저 역할을

수행할 것이라 기대되고 있다.

군사용 로봇은 병사를 대신하여 수색 및 정찰을 수행하거나 아군의 탄약과 같은 전투장비를 보조할 수 있고, 직접 적을 무력화시키는 등 전투 및 비 전투 시스템으로 운용할 수 있다. 이러한 기능은 인명 손실을 최소화하고 군사 작전의 성공 확률을 높이는 데 기여한다^[3]. 하지만 대한민국 지상에서 차량을 이용한 작전을 수행하기에는 제한적인 수밖에 없다. 그 이유는 국내 지형의 70%가 산간 지역으로 이루어져 있고 복잡한 도심지역이 복합적으로 이루어져 있기 때문이다. 따라서, 평지 및 험지에서 이동이 가능한 복합형 지상 무인 전투체계가 요구된다. 이러한 필요성에 따라 다양한 군사용 무인 체계가 연구되고 있으나 족형 로봇의 경우 다양한 험지를 극복할 수 있지만 느린 이동속도와 소음, 차량에 비해 낮은 에너지 효율 등의 한계를 가지고 있다.

본 연구기관에서는 복합임무를 수행하기 위해 평지에서는 바퀴주행으로 험지 지형에서는 보행으로 이동할 수 있는 이족 트랜스포머 로봇을 개발에 참여하고 있으며 그 중 자세안정화 제어에 대해 연구하고 있다. 군사작전 수행 중 로봇이 보행 시, 갑작스러운 충격이 가해지거나 경사가 기울어진 산악지역을 보행하더라도 넘어지지 않고 자세를 유지해야 한다. 이를 위해서는 유연한 모션제어 및 자세 안정화 제어 방법이 필요하

Received : May. 10. 2023; Revised : Jun. 11. 2023; Accepted : Jun. 12. 2023

※ This research was supported by the Challengeable Future Defense Technology Research and Development Program through the Agency for Defense Development (ADD) funded by the Defense Acquisition Program Administration in 2023 (No.915018201)

1. M.Sc Candidate, Department of Mechanical Design and Robot Engineering, Seoul National University of Science & Technology, Seoul, Korea (dwalkx@naver.com)

2. Ph.Dc Candidate, Department of Mechanical Design and Robot Engineering, Seoul National University of Science & Technology, Seoul, Korea (mhyeo22@naver.com)

† Professor, Corresponding author: Department of Mechanical System Design Engineering, Seoul National University of Science & Technology, Seoul, Korea (jyk76@seoultech.ac.kr)

다. 로봇의 전신 모델을 고려하여 목표하는 자세 안정화 제어 방법을 도출하는 방법이 있지만 계산이 복잡하고 연산량이 많아 간략화 한 모델을 기반으로 자세 안정화 제어를 하는 연구가 진행되어 왔다. Shuji Kajita 외 4인은 무게가 하나의 점에 모여 있는 도립 진자 모델을 통해 시상면과 관상면을 고려하여 openHRP 시뮬레이터를 통해 로봇의 균형과 보행을 제어하였다⁴⁾. Akash 외 3인은 관상면에 4자유도 시상면에 6자유도를 고려한 Linear Inverted Biped Model (LIBM)을 통해 webot이라는 시뮬레이터에서 로봇의 균형을 제어하였다⁵⁾. 조백규, 김정엽은 울퉁불퉁한 지면을 보행하기 위해 질점 형태의 도립 진자 모델을 사용하였다⁶⁾. 배효인, 오준호는 도립 진자 모델에 가상의 스프링을 장착하여 로봇의 관성과 유연성을 고려하여 더 정확한 이족보행 로봇의 상태를 추정하였다⁷⁾. 대체적으로 도립 진자 모델을 통해 이족보행 로봇의 운동학적 특성을 도출하는데 도립 진자 모델을 질점으로 계산하여 로봇의 관성을 고려하지 않거나^{4-6,8)} 로봇의 관성과 유연성을 고려하였지만 복잡한 제어방법을 요구한다^{7,9)}.

본 논문에서는 질점이 아닌 간단한 직육면체 형태로 로봇의 관성을 고려하여 설계한 도립 진자 모델에 외란 관측기와 상태 피드백을 통해 몸통 자세 안정화 모멘트를 도출한다. 도출된 몸통 안정화 모멘트와 몸통 높이 유지를 위한 PD제어기로 구현한 수직력을 Quadratic Programming (QP) 최적화를 통해 각 발에 필요한 수직력과 모멘트로 분배하여 각 관절 별 필요한 토크로 맵핑하고 발바닥에 부착된 IMU 센서를 통해 지면 기울기 변화를 고려한다. 이를 이용하여 보행 로봇에 일정 수준의 외부력과 지면 기울기 변화에도 상체 균형을 유지할 수 있는 자세 안정화 제어 알고리즘을 제시하고자 한다. 이를 검증하기 위해 Gazebo 동역학 시뮬레이터를 사용하였고, 축소형 이족 보행 테스트 플랫폼인 SUBO-2를 통해 제어 전략을 검증하였다.

본 논문의 구성은 다음과 같다. 제2장에서는 트랜스포머 로봇의 제원과 구조에 관해 다루었다. 제3장에서는 자세 안정화 전략에 관해서 설명한다. 제4장에서는 동역학 시뮬레이션을 통해서 로봇에 외부 충격이 가해지거나 지면 기울기가 변화할 때 자세 제어 성능을 검증하였다. 제5장에서는 실제 이족로봇 SUBO-2를 통해 시뮬레이션과 동일한 환경에서 제어 전략을 실험적으로 검증하였다. 그리고 제6장은 본 논문의 결과를 요약하였고 향후 과제에 대해서 소개하였다.

2. 이족 트랜스포머 로봇

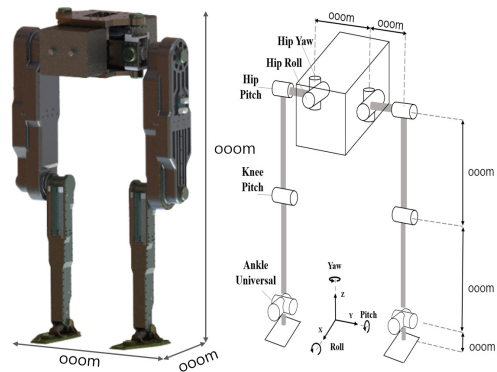
트랜스포머 로봇의 하드웨어 정보는 [Fig. 1]과 [Table 1]과 같다. 높이는 골반까지 000 cm이며, 대략적으로 000 kg 무게를 가지고 있다¹⁰⁾. 로봇의 무게가 크기에 비해 무거운 이유는 보행모드와 주행모드를 모두 구동하기 위해서는 다리와 바

퀴 모듈이 하나의 로봇에 모두 구성되어야 하기 때문이다. 또한 이 외에도 로봇의 상체에 배터리, 사람이 타기위한 좌석, 군사장비가 장착되어야 하기 때문에 000 kg 로봇에 이를 대신할 000 kg의 무게추를 장착하여 연구를 진행하였다. 각 다리는 6자유도를 가지며, 엉덩이 관절은 yaw-roll-pitch 구동 축으로 이루어져 있고 무릎 관절은 pitch 구동 축, 발목 관절에는 pitch-roll 구동 축들로 이루어져 있다. 다리가 두개 이므로 총 12자유도로 구성되었다. 사람과 같이 무릎이 접힐 때 무릎의 위치가 전방에 위치하는 관절 형태를 정 관절 구조라고 한다. 반대로 무릎의 위치가 후방에 위치하게 되는 관절 형태를 역 관절 구조라 한다. 역 관절 형태는 높은 단차를 극복할 때 무릎이 단차에 충돌하지 않고 극복할 수 있는 장점이 있다. 로봇은 산악지형을 보행할 수 있어야 하기 때문에 경사도가 있는 지역을 극복하기 쉬운 역 관절 형태로 설계되었고 무거운 로봇을 빠른 속도로 움직이기 위해 유압 구동기가 사용되었다. 로봇의 자세한 사양은 [Table 1]에 나타내었다.

3. 자세 안정화 제어 전략

3.1 전략 개요

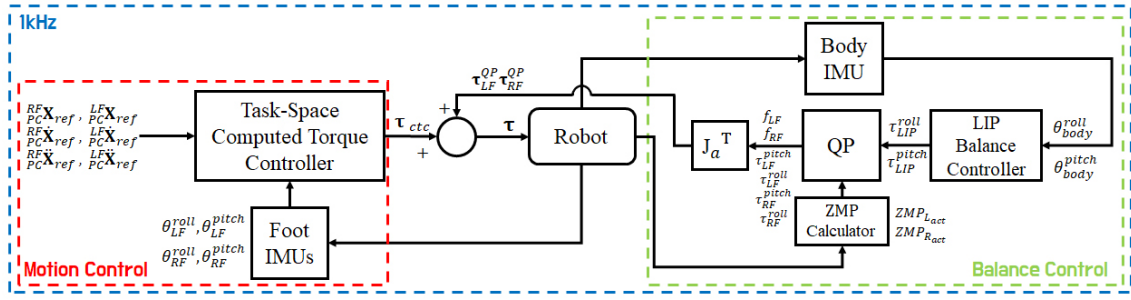
본 논문의 제어전략은 [Fig. 2]과 같다. 먼저 모션제어의 경



[Fig. 1] 3D model and joint structure of transforming bipedal robot

[Table 1] Specification of transforming bipedal robot

Height	000 cm (up to the pelvis)			
Weight	000 kg			
Degree of freedom	Leg	Hip	3 EA	Y/R/P
		Knee	1 EA	P
		Ankle	2 EA	P/R
	Total	12 EA (1 Leg(6DoF) x2)		
Actuator	Hydraulic			
Sensor	IMU	Body	foot	
		1 EA	2 EA (each 1 leg)	



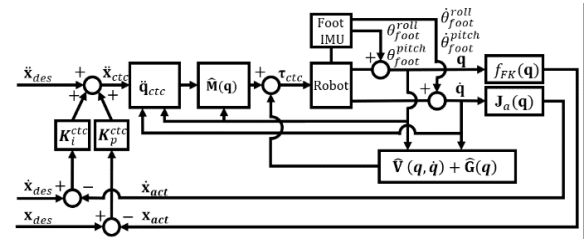
[Fig. 2] Control block diagram

우 ${}^{RF}{}_{PC}\mathbf{x}_{ref}, {}^{LF}{}_{PC}\mathbf{x}_{ref}$ 는 각각 오른발과 왼발 좌표계에서 바라본 골반중심의 참조 위치 및 오일러 각도 벡터이다. ${}^{RF}\dot{\mathbf{x}}_{ref}, {}^{LF}\dot{\mathbf{x}}_{ref}$ 는 각각 오른발과 왼발 좌표계에서 바라본 골반중심의 참조 속도, 오일러 각속도 벡터이고 ${}^{RF}\ddot{\mathbf{x}}_{ref}, {}^{LF}\ddot{\mathbf{x}}_{ref}$ 는 각각 오른발과 왼발 좌표계에서 바라본 골반중심의 참조 가속도, 오일러 각가속도 벡터이다. $\theta_{LF}^{roll}, \theta_{LF}^{pitch}$ 는 왼발에 장착된 IMU 센서의 roll, pitch 기울기이며, $\theta_{RF}^{roll}, \theta_{RF}^{pitch}$ 는 오른발에 장착된 IMU 센서의 roll, pitch 기울기이다. 이러한 변수들을 작업 공간 계산 토크 제어기에 입력하여 계산된 관절 토크 벡터 τ_{ctc} 가 산출된다. 자세한 설명은 3.2절에 소개하였다.

자세 안정화제어의 경우 $\theta_{body}^{roll}, \theta_{body}^{pitch}$ 는 몸통에 장착된 IMU 센서의 roll, pitch 기울기이며, $\tau_{LIP}^{roll}, \tau_{LIP}^{pitch}$ 는 $\theta_{body}^{roll}, \theta_{body}^{pitch}, \dot{\theta}_{body}^{roll}, \dot{\theta}_{body}^{pitch}$ 와 외란을 상태 변수로 정의된 독립 진자 균형 제어기에서 도출된 진자의 roll, pitch 방향의 자세 안정화 모멘트이다. 3.3절에서 자세히 설명하겠다. f_{Lfoot}, f_{Rfoot} 는 Quadratic Programming (QP)에서 설정한 목적함수와 제한조건에 의해 도출된 각 발의 수직력이며 $\tau_{Lfoot}^{pitch}, \tau_{Lfoot}^{roll}, \tau_{Rfoot}^{pitch}, \tau_{Rfoot}^{roll}$ 또한 계산된 각 발의 roll, pitch 모멘트이다. ZMP_{Lact}, ZMP_{Ract} 는 FT 센서에서 측정된 각 발의 실제 로컬 ZMP이고 $\tau_{Lfoot}^{OP}, \tau_{Rfoot}^{OP}$ 는 균형 제어기에서 계산된 각 발의 관절 토크이다. 3.4절에서 자세히 설명하겠다. 최종적으로 자세 제어기와 모션 제어기에서 도출된 관절 토크를 더하여 로봇에 입력하여 외부력 및 지면 기울기 변화와 같은 외란에 대응할 수 있는 자세 안정화 제어 알고리즘을 고안하였다. 전체 제어주파수는 1 kHz로 시뮬레이션과 실제 로봇 모두 동일하게 설정하였다.

3.2 작업공간 모션 제어

로봇의 모션 제어를 위해서 역동역학 기반의 작업공간 계산 토크 제어를 수행하였다. 왼발과 오른발 각각 제어된다. $\mathbf{q}, \dot{\mathbf{q}}$ 는 제어기에 입력되는 실제 관절의 각도, 각속도 벡터이며 $\ddot{\mathbf{x}}_{ctc}$ 는 식(1)과 같이 해석적 자코비안의 역행렬인 \mathbf{J}_a^{-1} 를 이용하여 계



[Fig. 3] Block diagram of task-space computed torque control with foot angle

산된 관절공간의 각가속도 벡터이다. $\ddot{\mathbf{x}}_{ctc}$ 는 참조위치방위 \mathbf{x}_{des} 와 실제 위치방위 \mathbf{x}_{act} 오차에 대한 PI제어 산출 값과 $\ddot{\mathbf{x}}_{des}$ 의 합으로 산출된다. 실제 로봇과 유사한 물성치를 가지는 3D CAD 모델에서

$$\ddot{\mathbf{q}}_{ctc} = \mathbf{J}_a^{-1}(\ddot{\mathbf{x}}_{ctc} - \dot{\mathbf{J}}_a \dot{\mathbf{q}}) \quad (1)$$

$$\tau_{ctc} = \hat{\mathbf{M}}(\mathbf{q})\ddot{\mathbf{q}}_{ctc} + \hat{\mathbf{V}}(\mathbf{q}, \dot{\mathbf{q}}) + \hat{\mathbf{G}}(\mathbf{q}) \quad (2)$$

$\hat{\mathbf{M}}(\mathbf{q})$ 와 질량, 무게중심 정보를 얻어낸 후 Rigid Body Dynamics Library (RBDL)에 적용하고 구심 및 코리올리 행렬 $\hat{\mathbf{V}}(\mathbf{q}, \dot{\mathbf{q}})$ 와 중력보상토크 $\hat{\mathbf{G}}(\mathbf{q})$ 를 더하여 식(2)와 같이 계산된 관절 토크 τ_{ctc} 를 산출하였다. CTC 내부 알고리즘은 [Fig. 3]에 블록 선도로 도시하였다. 제어 이득인 \mathbf{K}_p^{ctc} 는 작업공간의 댐핑이득이고 \mathbf{K}_d^{ctc} 는 작업공간의 강성이득이다. $\theta_{foot}^{roll}, \theta_{foot}^{pitch}, \dot{\theta}_{foot}^{roll}, \dot{\theta}_{foot}^{pitch}$ 는 발바닥에 장착된 IMU의 roll, pitch 기울기, 각속도이고 발목 관절의 각도, 각속도에 반영함으로써 기울기 변화에 유연한 대응과 정확한 중력보상을 수행할 수 있다.

3.3 독립 진자 상태 피드백 균형 제어

6자유도의 복잡한 Centroidal Dynamics 모델 대신 연산이 빠르고 단순한 2자유도의 독립 진자 모델로 상태 피드백 균형 제어를 수행하여 관측된 외란 모멘트 $\hat{\tau}_d$ 에 대한 자세 안정화

모멘트 τ_s 를 도출하였다. 일반적으로 링크의 질량을 고려하지 않고 모든 질량이 질점에 모여 있는 도립 진자 모델^[4]을 사용하지만 실제 로봇과 같은 관성이 존재하는 모델로 선정하였다.

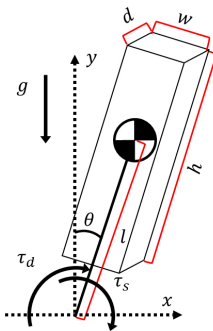
[Fig. 4]와 같이 균일한 밀도의 직육면체의 진자로 관성모멘트를 근사하여 τ_s 를 도출하였고 이에 대한 물리적 파라미터는 [Table 2]에 나타내었다.

진자의 회전 관성 모멘트는 식 (3)와 같고 진자에 작용되는 전체 모멘트를 구하는 동역학 방정식은 식 (4)와 같다. 외란 모멘트의 변화량은 고려하지 않는다. 상태 변수 \mathbf{x} 를 정의하고 이에 대한 상태 방정식과 출력 방정식을 식 (5)에 나타내었고, 상태 행렬 \mathbf{A} , 입력 행렬 \mathbf{B} , 출력 벡터 \mathbf{C} 를 식 (6)에 정리하였다. 실제 로봇에 외란이 작용되었을 때 그 값을 알 수 없고 추정해야 하기 때문에 [Fig. 5]와 같이 상태 관측기를 이용한 상태 피드백 제어를 설계하였다. 진자의 기울기에 대한 정보는 로봇 상체에 장착된 IMU센서의 roll, pitch 기울기 정보로 적용하였다. 결과적으로 관측된 $\hat{\mathbf{x}}$ 에 대한 상태 방정식은 식 (7)과 같고 도출된 τ_s 는 식 (8)과 같다. 피드백 이득 \mathbf{K} 과 관측기 이득 \mathbf{L} 은 극점 배치를 이용하여 구하였으며 이때의 제어 극점과 관측기 극점은 [Table 3]에 도표 하였다.

$$I = \frac{m \cdot (4h^2 + p^2)}{12} + ml^2 \quad (3)$$

$$\ddot{\theta} = mgl\theta + \tau_s + \tau_d, (\tau_d = 0) \quad (4)$$

$$\mathbf{x} = \begin{bmatrix} \theta \\ \dot{\theta} \\ \tau_d \end{bmatrix}, \dot{\mathbf{x}} = \mathbf{A}\mathbf{x} + \mathbf{B}\tau_s, \mathbf{y} = \mathbf{C}\mathbf{x} \quad (5)$$



[Fig. 4] LIPM with a disturbance

[Table 2] Physical parameters of LIPM

Parameters and values			
m	000 kg	w	000 m
l	000 m	d	000 m
h	000 m		

where

$$\mathbf{A} = \begin{bmatrix} 0 & 1 & 0 \\ \frac{mgl}{I} & 0 & \frac{1}{I} \\ 0 & 0 & 0 \end{bmatrix}, \mathbf{B} = \begin{bmatrix} 0 \\ \frac{1}{I} \\ 0 \end{bmatrix}, \mathbf{C} = [1 \ 0 \ 0] \quad (6)$$

$$\dot{\hat{\mathbf{x}}} = \mathbf{A}\hat{\mathbf{x}} + \mathbf{B}\tau_s + \mathbf{L}(\theta - \hat{\theta}) \quad (7)$$

$$\tau_s = -\mathbf{K} \cdot \begin{bmatrix} \hat{\theta} \\ \dot{\hat{\theta}} \end{bmatrix} - \hat{\tau}_d \quad (8)$$

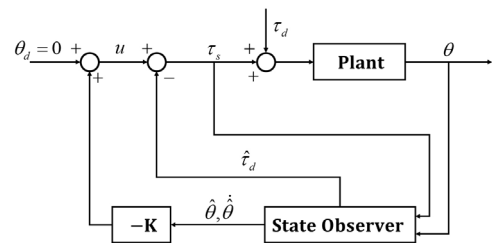
3.4 자세 안정화 모멘트, 수직력 QP 최적분배

3.3절 도립 진자에서 구한 안정화 모멘트를 로봇의 각 다리의 수직력과 모멘트로 분배하기 위해 모멘트에 관한 식 (9)와 (10), 수직력에 관한 식 (11)을 도출하였다. 그리고 [Fig. 6]과 같이 로봇에서 발생할 모멘트의 경우 각 발목에서 작용하는 모멘트와 다리를 수직방향으로 밀거나 당기는 힘에 대한 모멘트의 합으로 정의하였다. 그리고 로봇의 몸통 높이를 일정하게 유지할 수 있도록 몸통 높이의 위치 오차에 의한 PD제어를 적용하여 로봇에 발생할 수직력을 생성하였다.

$$(x_L - x_{CoM}) \cdot f_L + (x_R - x_{CoM}) \cdot f_R + \tau_L^{pitch} + \tau_R^{pitch} = \tau_{pitch_{LIP}} \quad (9)$$

$$(y_L - y_{CoM}) \cdot f_L + (y_R - y_{CoM}) \cdot f_R + \tau_L^{roll} + \tau_R^{roll} = \tau_{roll_{LIP}} \quad (10)$$

$$f_L + f_R = F_z = K_p \cdot (z_{CoM}^{ref} - z_{CoM}) - K_d \cdot \dot{z}_{CoM}^{ref} \quad (11)$$



[Fig. 5] Block diagram of posture stabilization using a state observer

[Table 3] Control poles and observer poles

	Control poles	Observer poles
Sagittal motion	$-3.96 \pm 0.564j$	$-7.2 \pm 3.487j$
Coronal motion	$-3.96 \pm 0.564j$	$-7.2 \pm 3.487j$

$$\min_{\mathbf{f}_d} \|\mathbf{P}\mathbf{f}_d - \mathbf{b}\|_{\mathbf{Q}} + \|\mathbf{f}_d\|_{\mathbf{R}} \quad (12)$$

$$\text{Inequality constraints } \mathbf{f}_l < \mathbf{f}_d < \mathbf{f}_u \quad (13)$$

$$\mathbf{b} = \begin{bmatrix} F_z = K_p \cdot (z_{CoM}^{ref} - z_{CoM}) - K_d \cdot \dot{z}_{CoM}^{ref} \\ \tau_{pitch_{LIP}} \\ \tau_{roll_{LIP}} \end{bmatrix} \quad (14)$$

$$\mathbf{P} = \begin{bmatrix} 1 & 0 & 0 & 1 & 0 & 0 \\ (x_L - x_{CoM}) & 1 & 0 & (x_R - x_{CoM}) & 1 & 0 \\ (y_L - y_{CoM}) & 0 & 1 & (y_R - y_{CoM}) & 0 & 1 \end{bmatrix} \quad (15)$$

$$\mathbf{f}_d = \begin{bmatrix} f_{L,d} \\ \tau_{L,d}^{pitch} \\ \tau_{L,d}^{roll} \\ f_{R,d} \\ \tau_{R,d}^{pitch} \\ \tau_{R,d}^{roll} \end{bmatrix} \quad (16)$$

$$\mathbf{Q} = \text{diag}(1,1,1) \quad (17)$$

$$\mathbf{R} = \text{diag}(0.01,7,10,0.01,7,10) \quad (18)$$

$$\mathbf{f}_{L,l} = \begin{bmatrix} f_{L,l} = -m \cdot g \\ \tau_{L,l}^{pitch} = -l_{L,B} \cdot f_L \cdot 0.8 \\ \tau_{L,l}^{roll} = -l_{L,R} \cdot f_L \cdot 0.8 \\ f_{R,l} = -m \cdot g \\ \tau_{R,l}^{pitch} = -l_{R,B} \cdot f_L \cdot 0.8 \\ \tau_{R,l}^{roll} = -l_{R,R} \cdot f_L \cdot 0.8 \end{bmatrix} \quad (19)$$

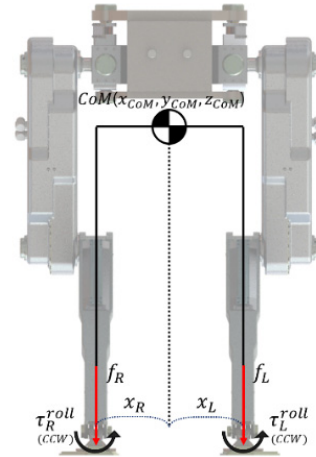
$$\mathbf{f}_{L,u} = \begin{bmatrix} f_{L,u} = m \cdot g \\ \tau_{L,u}^{pitch} = l_{L,F} \cdot f_L \cdot 0.8 \\ \tau_{L,u}^{roll} = l_{L,L} \cdot f_L \cdot 0.8 \\ f_{R,u} = m \cdot g \\ \tau_{R,u}^{pitch} = l_{R,F} \cdot f_L \cdot 0.8 \\ \tau_{R,u}^{roll} = l_{R,L} \cdot f_L \cdot 0.8 \end{bmatrix} \quad (20)$$

위 관계식을 이용하여 식 (14), (15), (16)과 같이 $\mathbf{b}, \mathbf{P}, \mathbf{f}_d$ 를 정의하여 식 (12) 목적함수와 식 (13) 제한조건을 정의하였다. 목적함수의 경우 최고차항이 2차인 비선형문제이기 때문에 QP를 이용하여 각 다리에 필요한 수직력과 모멘트를 도출하였다. 위 관계식인 식 (12)의 첫 번째 항만을 이용하여 문제를 풀 경우 단일 해로 나오지 않기 때문에 \mathbf{f}_d 를 최소화할 수 있는 해를 단일해로 갖도록 두 번째 항을 추가하였다. QP를 통해 구한 수직력과 모멘트 벡터 \mathbf{f}_d 를 로봇에 적용하기 위해 가중치 행렬

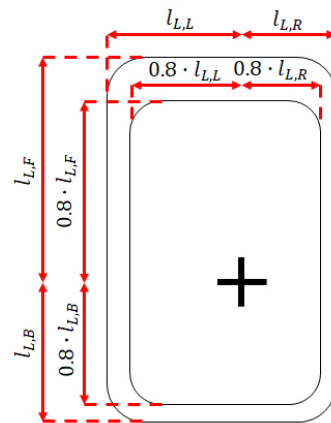
식 (17)과 (18)를 경험적으로 설정하였다. 제한조건의 경우 수직력은 각 발이 로봇 하중의 100%를 넘지 않도록 제한하였고 모멘트는 각 발의 FT센서에서 측정된 실제 ZMP가 지지면적의 80%를 넘지 않도록 \mathbf{f}_l 과 \mathbf{f}_u 를 설정하였다. 식 (19)와 (20)은 왼발에 대한 \mathbf{f}_l 과 \mathbf{f}_u 인 $\mathbf{f}_{L,l}$ 과 $\mathbf{f}_{L,u}$ 를 표현한 것이며 식에 필요한 파라미터는 [Fig. 7]에 표현하였다. 최종적으로 구한 \mathbf{f}_d 에 수치적 자코비안의 전치행렬을 곱하여 관절 토크로 분배해 주었다.

4. 동역학 시뮬레이션 검증

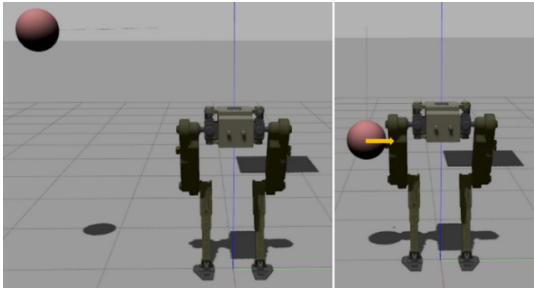
먼저 양발지지 상태에서 자세 안정화 알고리즘 유무에 따라 성능비교를 위해 로봇이 넘어지지 않을 정도의 충격량을 선정하여 [Fig. 8]와 [Fig. 9]과 같이 0.4 m 높이에서 질량을 가진 공을 떨어뜨려 로봇의 정면과 측면에 충격을 주는 실험을 Gazebo 시뮬레이션을 이용하여 수행하였다. h_{ball} 는 0.4 m이고 g 는 중력 가속도 일 때 식 (21)을 통해 구한 v_{ball} 은 2.8014 m/s 값이 도출된다. 식 (22)를 통해 충격량은 공의 무게와 식 (21)



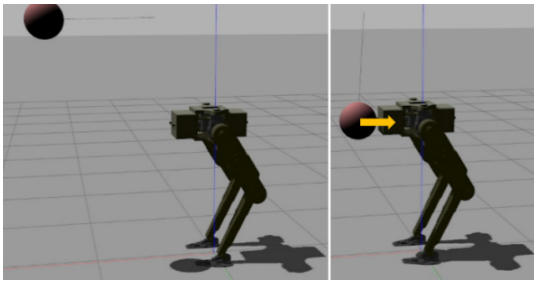
[Fig. 6] Distribution of vertical force & moment of LIP



[Fig. 7] Local ZMP restriction of left foot



[Fig. 8] Lateral impact simulation in Gazebo



[Fig. 9] Frontal impact simulation in Gazebo

에서 구한 속력의 값의 곱으로 나타낼 수 있다. 다음으로, 로봇을 -5도에서 5도 범위에서 기울기가 변화하는 회전판 위에 올려지면 기울기 변화에도 자세를 안정적으로 유지하는 성능을 검증하기 위한 시뮬레이션을 진행하였다.

$$v_{ball} = \sqrt{2gh_{ball}} \quad (21)$$

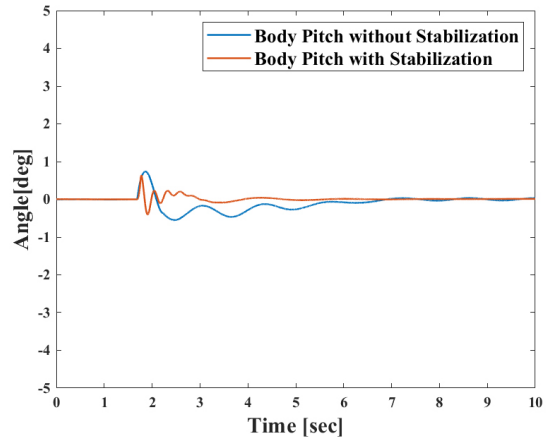
$$I_{ball} = m_{ball} \cdot v_{ball} \quad (22)$$

4.1 정면 충격량 시뮬레이션 결과

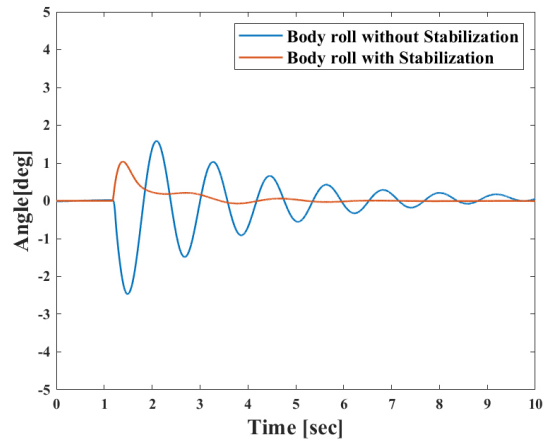
[Fig. 10]는 12 kg 질량의 공을 약 33.6 Ns의 충격량으로 로봇의 정면에 떨어뜨렸을 때 로봇 상체 기울기를 보여준다. 기본적으로 자세 안정화 제어 알고리즘이 적용되었을 때 훨씬 더 빠른 속도로 기울기가 0 도로 수렴하는 것을 알 수 있다. 또한, 자세 안정화 제어 알고리즘을 적용하지 않은 경우, 상체 기울기 RMS 값은 0.2129 도 인 반면에, 자세 안정화 제어 알고리즘을 적용한 경우, 상체 기울기 RMS 값은 0.0752 도였다. 자세 제어 알고리즘을 적용한 경우 상체 기울기 RMS 값이 64.69%가 줄어들었다.

4.2 측면 충격량 시뮬레이션 결과

[Fig. 11]는 10 kg 질량의 공을 약 28 Ns의 충격량으로 로봇의 측면에 떨어뜨렸을 때 로봇 상체의 기울기를 보여준다. 마



[Fig. 10] Comparison of upper body pitch inclinations with or without stabilization algorithm

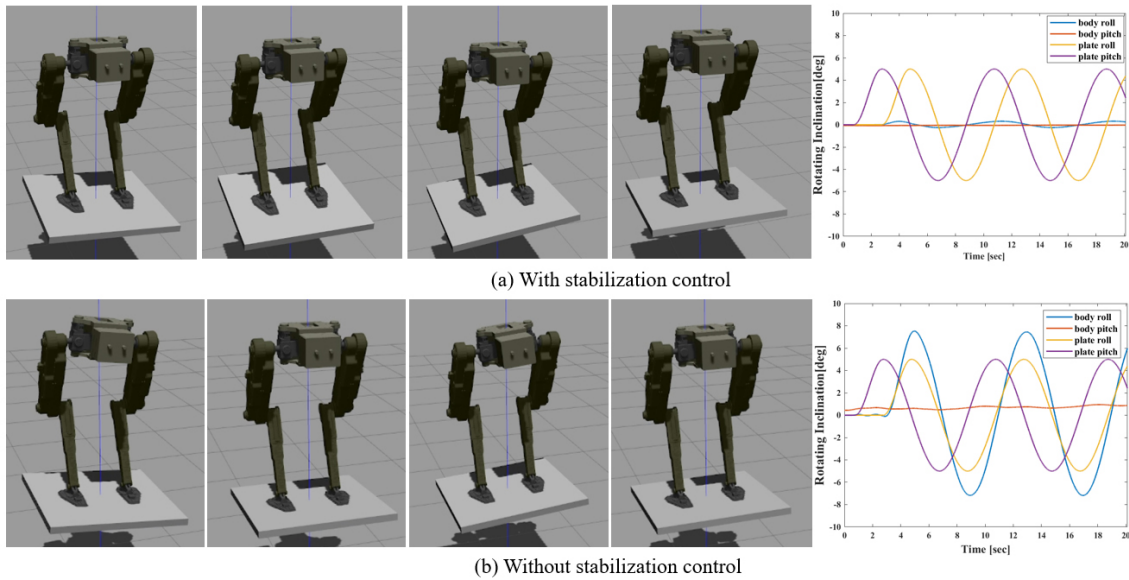


[Fig. 11] Comparison of upper body roll inclinations with or without stabilization algorithm

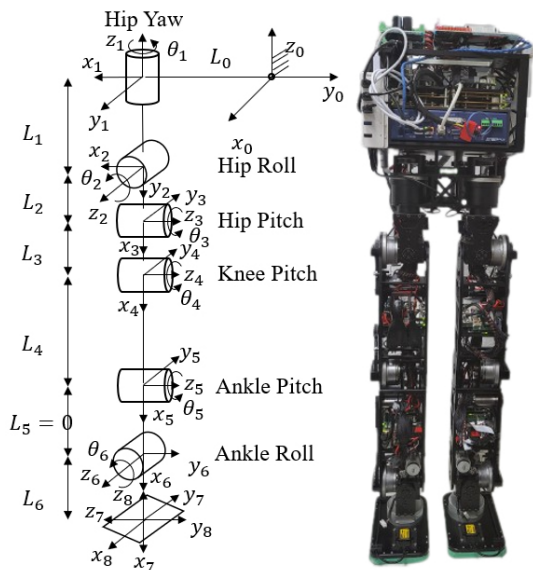
찬가지로, 자세 안정화 제어 알고리즘이 적용되었을 경우 훨씬 빠르게 기울기가 0 도로 수렴하는 것을 알 수 있다. 또한, 자세 안정화 제어 알고리즘을 적용하지 않은 경우, 상체 기울기 RMS 값은 0.6488 도였다. 반면에 자세 안정화 제어 알고리즘을 적용한 경우, RMS 값은 0.2015 도였다. 자세 안정화 제어 알고리즘을 적용한 경우, 상체 기울기 RMS 값이 68.94%가 줄어들었다.

4.3 지면적용 시뮬레이션 결과

[Fig. 12]는 -5도에서 5도 범위에서 기울기가 변화하는 회전판 위에 로봇이 놓여있을 경우, 상체 기울기 변화 값을 나타내었다. [Fig. 12(a)]는 자세 안정화 제어 알고리즘을 적용했을 때 상체의 기울기가 약 -1도에서 1도이내에서 유지되어 안정적인 몸통 자세를 유지하였다. [Fig. 12(b)]는 자세 안정화 제어 알고리즘을 적용하지 않았을 때 상체 기울기가 약 -10도에서 10도에서 불안정하게 변화하는 것을 알 수 있었다.



[Fig. 12] Upper body inclination on the rotating plate. (a) is the result of with stabilization algorithm (b) is the result of without stabilization algorithm



[Fig. 13] Specification of SUBO-2

5. 축소형 테스트 플랫폼 실험

5.1 이족 보행 테스트 플랫폼 SUBO-2 소개

본 논문에서 제안한 자세 안정화 제어 전략을 이족 보행 테스트 플랫폼 SUBO-2에 적용하여 실험적 검증을 하였다. 로봇의 질량은 약 22.5 kg이며 각 다리는 6자유도의 관절 구성을 가진다. [Fig. 13]과 같이 골반은 yaw-roll-pitch 무릎은 pitch 발목은 pitch-roll로 이루어져 있다.

5.2 외부 충격량 실험

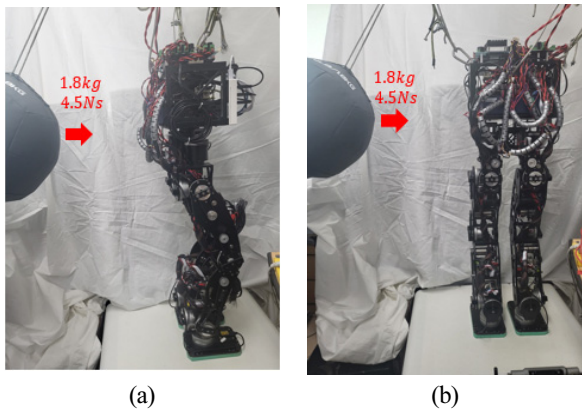
로봇을 경사도가 0도인 트레드밀 위에 양발 지지상태로 세우고 1.8 kg의 무게추를 떨어뜨려 약 4.5 Ns의 충격량을 로봇의 정면 및 측면에 가하는 실험을 [Fig. 14]와 같이 진행하였다. 자세 안정화 제어 알고리즘의 유무에 따른 전방 상체 기울기를 [Fig. 15]에 나타내었다. 본 논문에서 제시한 알고리즘을 적용할 경우 피치 기울기가 정상상태로 돌아오는데 2초미만이며 [Fig. 16]와 같이 각 발의 로컬 ZMP가 대체적으로 안전영역 안에 위치하는 것을 알 수 있다. 자세 안정화 제어 알고리즘을 적용하지 않을 경우, 상체 피치 기울기가 정상상태로 돌아오는데 4초이상 걸리는 것을 알 수 있었다^[11].

마찬가지로 측면 충격량 실험도 동일한 조건에서 로봇을 측면으로 세워 두고 실험을 진행하였다.

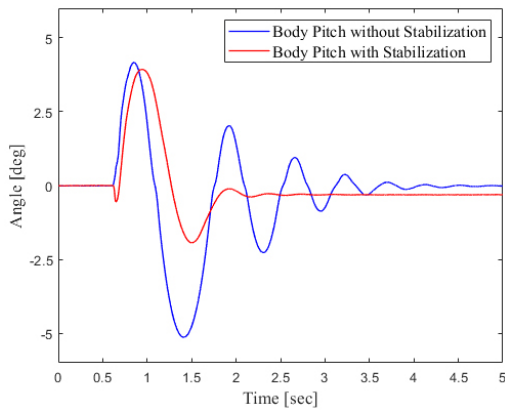
본 논문에서 제시한 알고리즘을 적용할 경우 [Fig. 17]와 같이 피치 기울기가 정상상태로 돌아오는데 2초미만이며 충격을 받은 직후 로봇이 밀리더라도 [Fig. 18]와 같이 각 발의 로컬 ZMP가 대체적으로 안전영역의 경계에 위치하다가 원점으로 돌아오는 것을 알 수 있다. 알고리즘을 적용하지 않을 경우 상체 피치 기울기가 정상상태로 돌아오는데 2초이상 걸리는 것을 알 수 있다^[11].

5.3 지면 기울기 변화 적응 실험

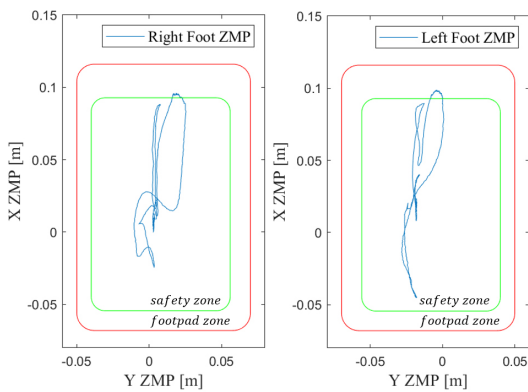
지면 기울기 변화에도 상체 기울기를 0도로 유지할 수 있는지 검증하기 위해 [Fig. 19]과 같이 실험환경을 구축하였다.



[Fig. 14] Impact tests of SUBO-2. (a) is frontal impact test, (b) is lateral impact test

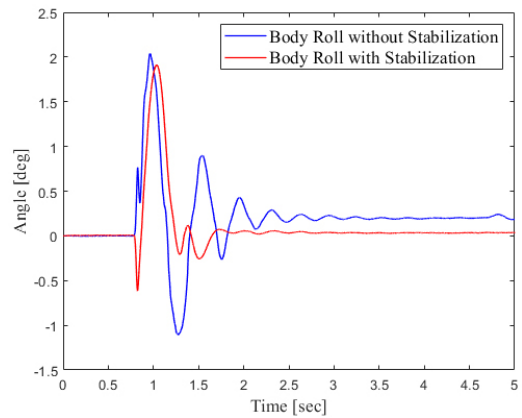


[Fig. 15] Comparison of upper body pitch inclinations with or without the stabilization algorithm for the frontal impacting tests

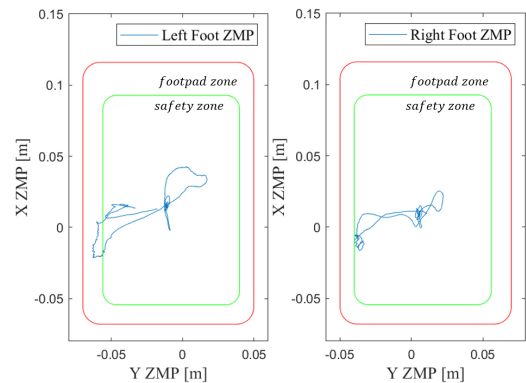


[Fig. 16] Local ZMP position of each footpad when frontal impacting test

-12도에서 8도 범위로 경사를 기울일 수 있는 트레드밀 위에 로봇을 사선으로 세워 두고 지면 기울기에 변화를 주었을 때 상체 기울기 변화를 측정하였다. [Fig. 20]와 같이 경사변화를 주었을 때 최대 2도 정도 상체 기울기 이내에서 자세가 안정하게 유지 되는 것을 알 수 있었다^[10].



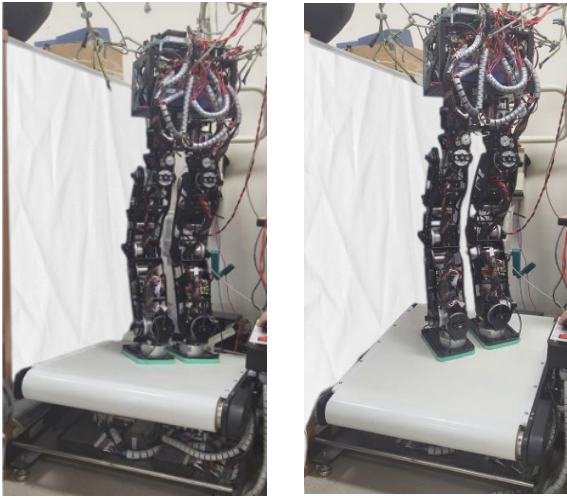
[Fig. 17] Comparison of upper body roll inclinations with or without the stabilization algorithm for the lateral impacting tests



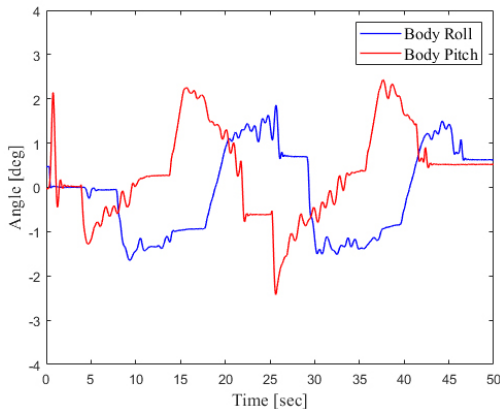
[Fig. 18] Local ZMP position of each footpad when lateral impacting test

6. 결 론

본 논문은 이족 트랜스포머 로봇이 임무수행 중 로봇에 외부력이 가해지거나 경사가 있는 지역을 이동하는 상황에서 로봇이 넘어지지 않고 균형을 유지하기 위한 자세 안정화 제어 알고리즘을 제시하였다. 로봇의 거동과 비슷하게 하기 위해 기존의 질점 형태의 도립 진자 모델 대신에 로봇의 크기와 비슷한 균일한 밀도의 직육면체 도립 진자 모델을 설계하였다. 이 모델을 외란 관측기와 상태 피드백 제어를 통해 자세 안정화 토크를 도출하였고 로봇의 몸통 높이를 유지하기 위해 간단한 PD 제어기를 통해 계산된 수직력을 구현하였다. 자세 안정화 토크와 수직력을 QP 최적화를 통해 각 발에 필요한 수직력과 모멘트로 분배하여 각 관절 별 필요한 토크를 맵핑하였고 발바닥에 부착된 IMU 센서를 통해 지면 기울기 변화에 유연하게 대응할 수 있도록 하였다. 먼저 자세 안정화 알고리즘 성능을 검증하기 위해 다물체 동역학 시뮬레이션인 Gazebo 안에서 로봇의 질량과 관성을 고려하여 제한된 자세 안정화 제어 알고리즘을 검증하였다. 이후 축소형 테스트 플랫폼인



[Fig. 19] Experiment on the ground with variable inclination



[Fig. 20] Body inclination during ground tilting

SUBO-2를 통해 알고리즘의 성능을 실험적으로 검증하였다. 시뮬레이션과 축소형 로봇에 충격량을 가한 실험을 진행한 결과 자세 안정화 알고리즘을 적용할 경우 적용하지 않았을 때보다 더 빠르게 정상상태에 도달하는 모습을 볼 수 있었다. 또한, 지면 기울기 변화를 주었을 경우에도, 자세 안정화 알고리즘을 적용하였을 때가 몸통의 자세를 안정적으로 유지하면서 지면 변화에 유연하게 대응하는 모습을 볼 수 있었다.

본 논문에서 제시한 자세 안정화 알고리즘을 통해 로봇이 안정적으로 자세를 유지할 수 있었다. 하지만 실제 사람이나 타조 등 이족 보행을 하는 생물들에게 충격이나 힘을 가하게 될 경우 몸통의 회전과 다리가 넘어지지 않는 위치로 발을 뺄게 된다. 현재 논문에서 제시한 균형제어 알고리즘은 일정 충격량 이상을 로봇에게 가하게 되면 로봇이 충격에 의해 넘어지게 된다. 이에 따라, 논문에서 제시한 직육면체 형태의 도립진자 모델을 이용하여 로봇의 관성을 고려한 발 착지점을 생성하는 제어 방법을 통해 로봇의 균형제어 알고리즘을 향상시키고자 한다.

Reference

- [1] J.-H. Jung, "The Direction of Intelligence in the Defense Sector due to the Reduction of Military Service Resources," *ETRI Insight*, Daejeon, Republic of Korea, [Online], <https://ksp.etri.re.kr/ksp/plan-report/file?id=704>.
- [2] H.-H. Choi, "Military Unmanned Robot Trend (2) Manned-Unmanned Cooperation (MUM-T)," *Defense and technology*, vol. 474, pp. 22-33, Aug., 2018, [Online], <https://www.dbpia.co.kr/journal/articleDetail?nodeId=NODE07505146>.
- [3] B.-R. So, D. Won, T.-J. Kim, O.-H. Kwon, S. Park, and W.-H. Son, "Development of Quadruped Walking Robot for Observation, Guard and Transportation," *Communications of the Korean Institute of Information Scientists and Engineers*, vol. 26, no. 4, pp. 73-78, Apr., 2008, [Online], <https://www.dbpia.co.kr/journal/articleDetail?nodeId=NODE00974627>.
- [4] S. Kajita, F. Kanehiro, K. Kando, K. Yokoi, and H. Hirukawa, "The 3D Linear Inverted Pendulum Mode: A simple modeling for a biped walking pattern generation," *IEEE International Workshop on Intelligent Robots and Systems (IROS)*, Maui, USA, pp. 239-246, 2001, DOI: 10.1109/IROS.2001.973365.
- [5] Akash, S. Chandra, Abha, and G. C. Nandi, "Modeling a bipedal humanoid robot using inverted pendulum towards push recovery," *International Conference on Communication, Information & Computing Technology*, Mumbai, India, pp. 1-6, 2012, DOI: 10.1109/ICCICT.2012.6398102.
- [6] B.-K. Cho and J.-Y. Kim, "Dynamic Posture Stabilization of a Biped Robot SUBO-1 on Slope-changing Grounds," *International Journal of Precision Engineering and Manufacturing*, vol. 19, no. 7, pp. 1003-1009, Aug., 2018, DOI: 10.1007/s12541-018-0118-8.
- [7] H. Bae and J.-H. Oh, "Biped robot state estimation using compliant inverted pendulum model," *Robotics and Autonomous Systems*, vol. 108, pp. 38-50, Oct., 2018, DOI: 10.1016/j.robot.2018.06.004.
- [8] B. Son, J. Kim, and J. H. Park, "Speed Translation for Walking Biped Robots using LIPM," *The Korean Society of Mechanical Engineers*, pp. 876-881, Nov., 2018, [Online], <https://www.dbpia.co.kr/journal/articleDetail?nodeId=NODE01112705>.
- [9] F. Ali, A. C. Amran, and A. Kawamura, "Slope-Walking of a Biped Robot with Position and Orientation based Inverse Kinematics Method," *International Conference on Control, Automation and Systems (ICCAS)*, Gyeonggi-do, Korea, pp. 1724-1728, 2010, DOI: 10.1109/ICCAS.2010.5670349.
- [10] S. Han, S. S. Park, J. T. Kim, J. Kim, and J. S. Cho, "Hydraulic actuator mechanism of bipedal robot for rough terrain walking," *The Korean Society for Fluid Power & Construction Equipment, 2022 Autumn International Conference on Control*, pp. 182-182, 2022, [Online], <https://www.dbpia.co.kr/journal/articleDetail?nodeId=NODE11192902>.
- [11] Posture Stabilization Experiments of Biped Robot SUBO-2, [Online], <https://www.youtube.com/watch?v=J2NV4rFFGw0>, Accessed: May 8, 2023.



김근태

2023 서울과학기술대학교 기계시스템디자인
공학과(학사)

2023~현재 서울과학기술대학교 기계설계
로봇공학과 석사과정

관심분야: 이족보행 로봇설계 및 제어



여명훈

2020 서울과학기술대학교 기계시스템디자인
공학과(학사)

2022 서울과학기술대학교 기계설계로봇
공학과(석사)

2023~현재 서울과학기술대학교 기계설계
로봇공학과 박사과정

관심분야: 이족보행 로봇 자세 안정화



김정엽

1999 인하대학교 기계공학과(공학사)

2001 인하대학교 기계공학과(공학석사)

2006 KAIST 기계공학과(공학박사)

2008~현재 국립 서울과학기술대학교 교수

관심분야: 로봇 설계, 로봇 동역학 제어, 재활/보조 로봇 개발